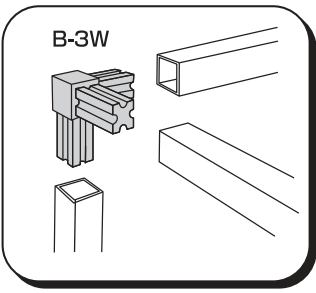


25mmアルフレーム 基本パーツII (ジョイント 部材)

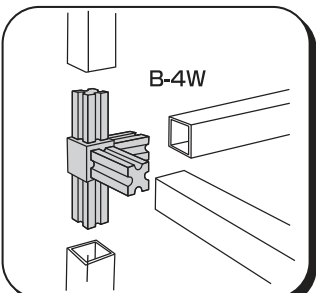
(部材) 25mm フレーム
 (部材) 16mm フレーム
 (部材) アルフレーム システム 40/60mm
 (部材) 組み立て方
 (部材) 強度について
 (製作例) 収納
 (製作例) ディスプレイ
 (製作例) 店舗サイン
 (製作例) 間仕切り/囲い
 (製作例) 環境美化
 (製作例) ペットケージ
 (製作例) トランクケース
 (製作例) 物流
 (製作例) 工場設備
 (製作例) ルーム
 製作相談室
 オーダーシート

●使用箇所例

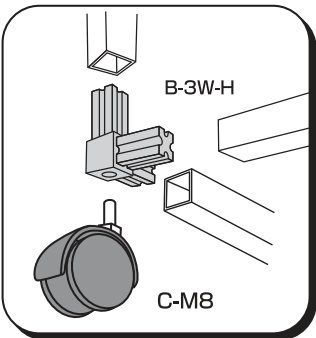
ジョイント部材は、1方向から5方向まで全10種類。水平3方向と5方向を除くジョイント部材には、ホール付タイプがあり、M8仕様のアジャスターやキャスターを取り付けることができます。



●ジョイント3方向

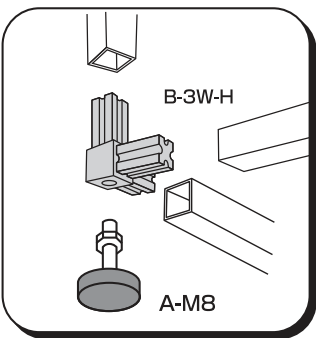


●ジョイント4方向

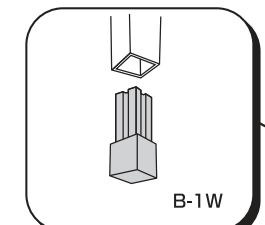


●ジョイント3方向(ホール付)

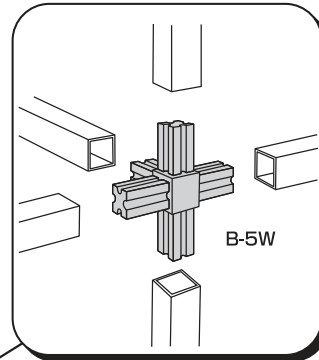
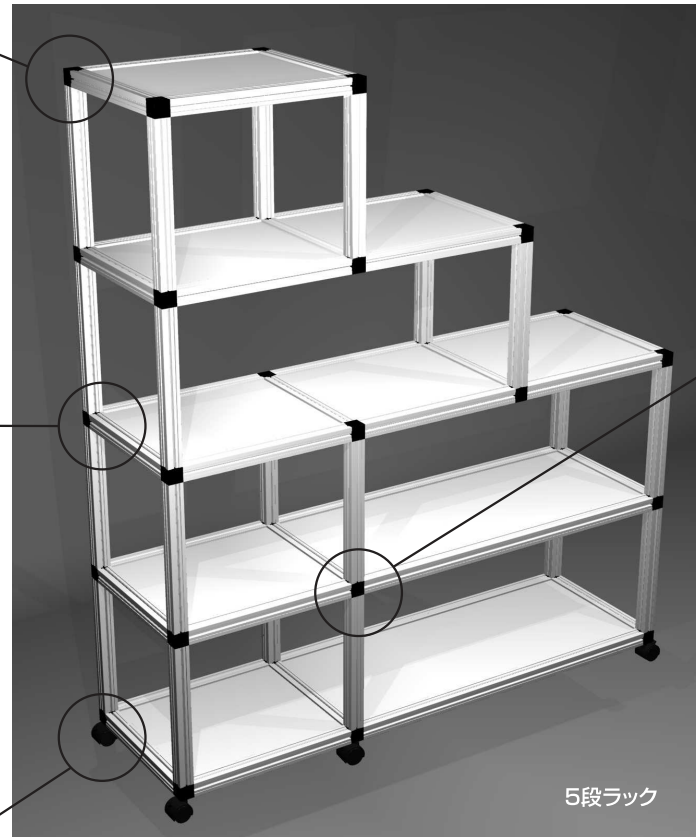
アジャスターを付ける場合



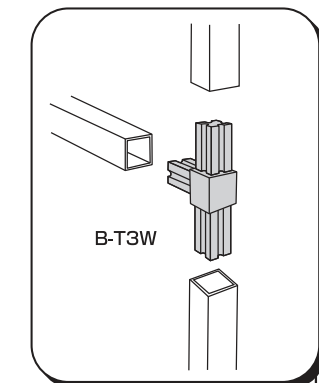
●ジョイント2方向



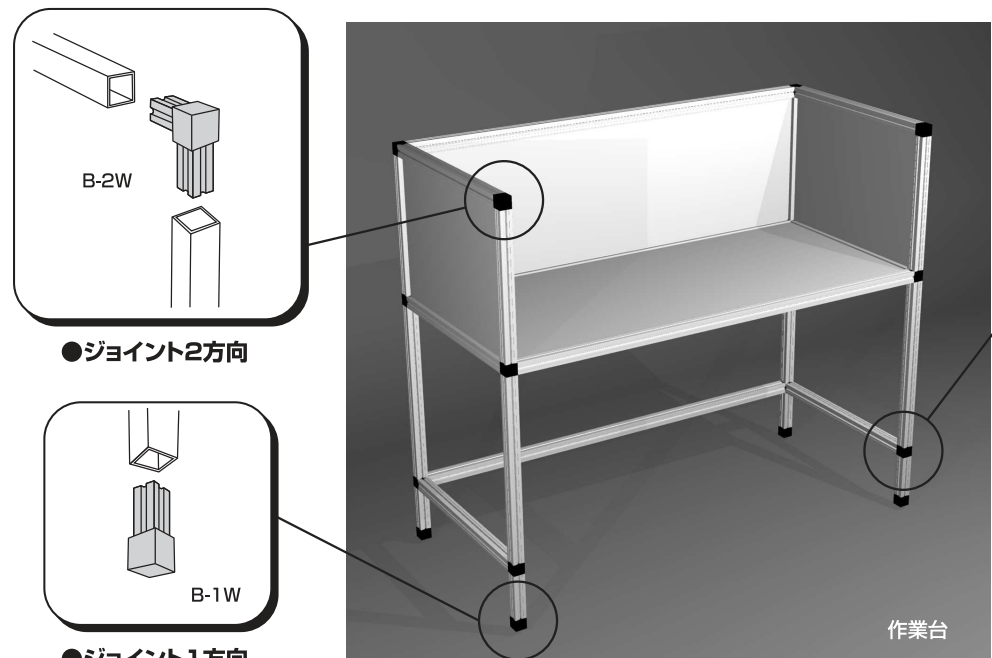
●ジョイント1方向



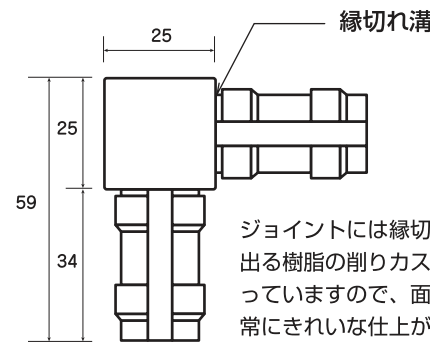
●ジョイント5方向



●ジョイント水平3方向



■ジョイント25寸法

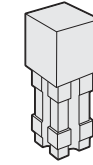


ジョイントには縁切れ溝を設け、打ち込み時に出る樹脂の削りカスが自動的に落ちる構造になっていますので、面倒な取り除き作業が不要、常にきれいな仕上がりになります。

※表示価格は税別です

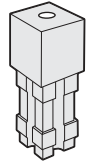
ジョイント25

1方向



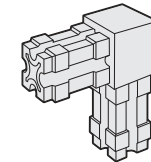
品番	B-1W	220円/個
材質	66ナイロン樹脂	

1方向(ホール付)



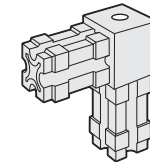
品番	B-1W-H	290円/個
材質	66ナイロン樹脂	

2方向



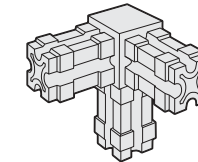
品番	B-2W	270円/個
材質	66ナイロン樹脂	

2方向(ホール付)



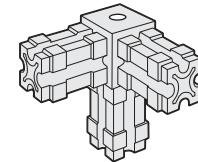
品番	B-2W-H	350円/個
材質	66ナイロン樹脂	

3方向



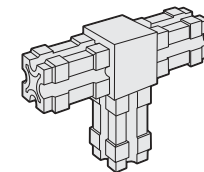
品番	B-3W	350円/個
材質	66ナイロン樹脂	

3方向(ホール付)



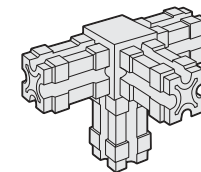
品番	B-3W-H	430円/個
材質	66ナイロン樹脂	

水平3方向



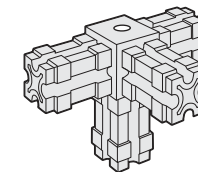
品番	B-T3W	350円/個
材質	66ナイロン樹脂	

4方向



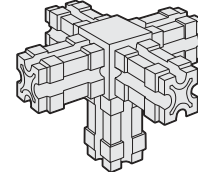
品番	B-4W	400円/個
材質	66ナイロン樹脂	

4方向(ホール付)



品番	B-4W-H	470円/個
材質	66ナイロン樹脂	

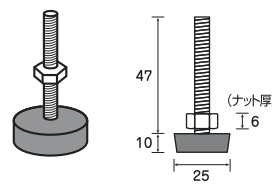
5方向



品番	B-5W	480円/個
材質	66ナイロン樹脂	

エンドアタッチメント

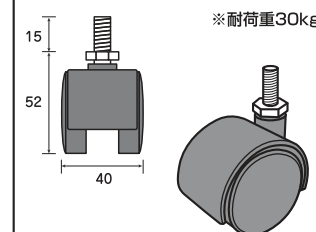
アジャスター



※ネジはM8仕様です

品番	A-M8	140円/個
----	------	--------

キャスター

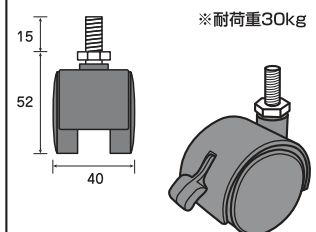


※耐荷重30kg

※ネジはM8仕様です

品番	C-M8	150円/個
----	------	--------

キャスター(ストッパー付)



※耐荷重30kg

※ネジはM8仕様です

品番	C-M8-ST	250円/個
----	---------	--------

(部材) 25mm フレーム
 (部材) 16mm フレーム
 (部材) アルフレーム システム 40/60mm
 (部材) 組み立て方
 (部材) 強度について
 (製作例) 収納
 (製作例) ディスプレイ
 (製作例) 店舗サイン
 (製作例) 間仕切り/囲い
 (製作例) 環境美化
 (製作例) ペットケージ
 (製作例) トランクケース
 (製作例) 物流
 (製作例) 工場設備
 (製作例) ルーム
 製作相談室
 オーダーシート