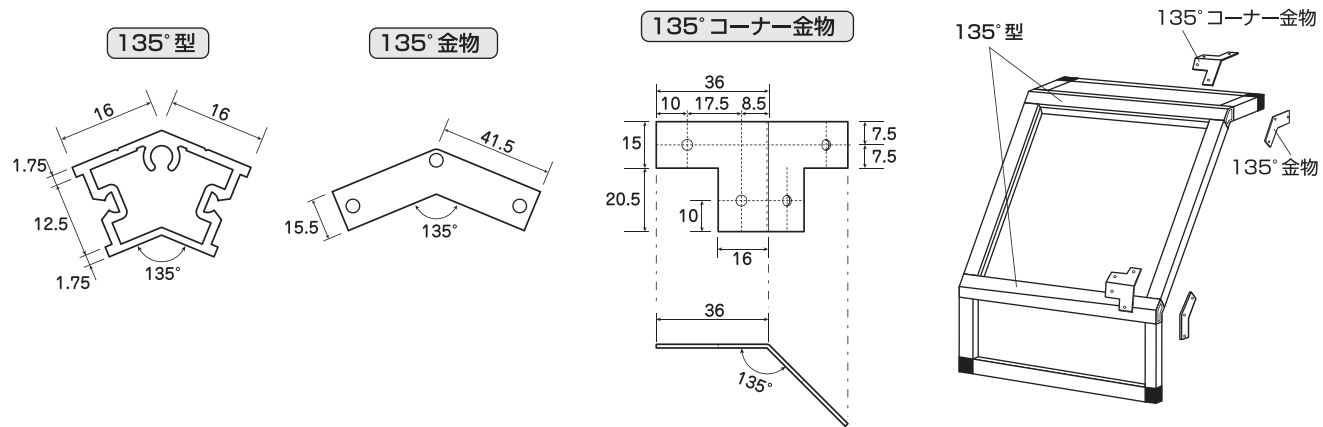


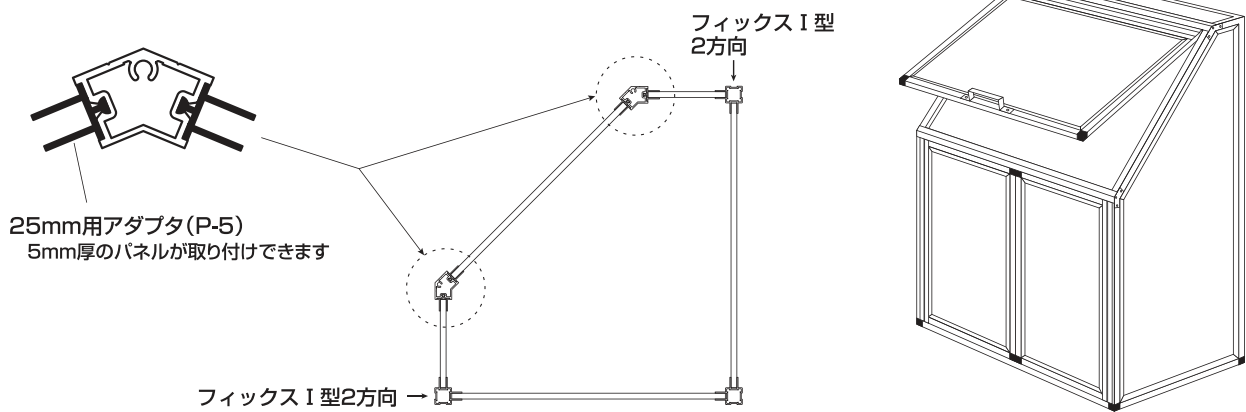
16mmフレーム用 135° 部材

45° 角落としの形状ができます。フレームは16mm仕様ですが、溝に25mm用のアダプタを組み合わせることができます。



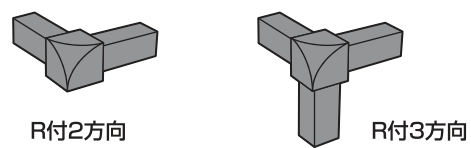
25mmアダプタを使用した例

図はP-5を使用した例、その他の25mmシリーズのアダプタも同様に活用できます。

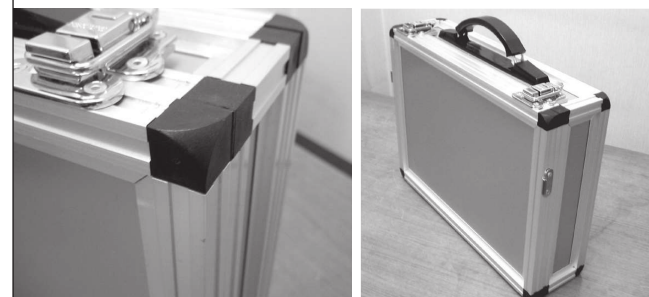


ジョイント16・R付2方向/R付3方向

角を取ったジョイントを使用することにより、やわらかなフォルムの造作ができます。

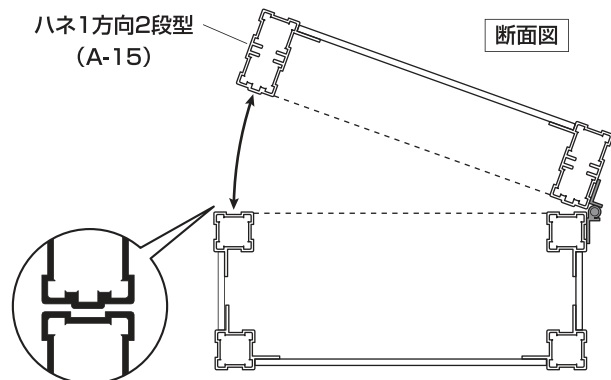


角がアールで安全です



ハネ1方向2段型

トランクケース等の製作でフタ部分を閉めた時にズレない工夫ができます。



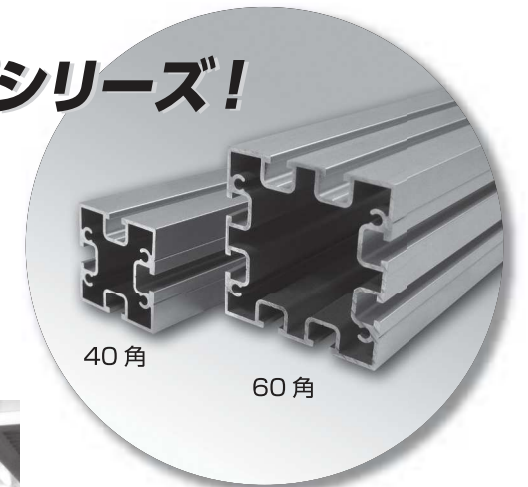
当社オリジナル

アルフレームのシステムパイプシリーズ!

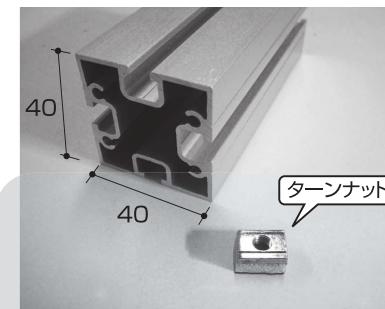
システム40 / システム60の付属パーツも充実しています

ターンナット方式で付属品の後付け施工も簡単

各種一般型材も充実、オーダー対応もいたします



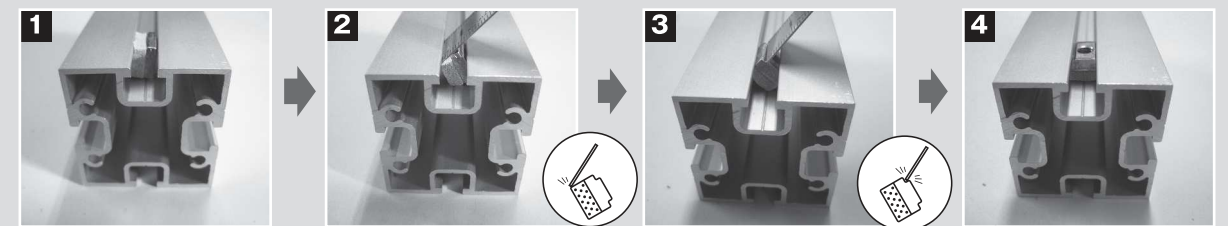
40角のアルミパイプシステムを使用



スポンジ付ナットをくると回転、好きな位置にねじ止め可能!

付属品の後付け施工が簡単にできます!

《ターンナット方式》



①ターンナットを横向きに溝へ入れます。

②コイン、金差し、マイナスドライバー等でスポンジ部を一度押し込みます。

③②と同じ道具を使い、ナット(金物部)を押し込みます。

④「パチン」と納まります。

- 〈部材〉 25mm フレーム
- 〈部材〉 16mm フレーム
- 〈部材〉 アルフレームシステム 40/60mm
- 〈部材〉 組み立て方
- 〈部材〉 強度について
- 〈製作例〉 収納
- 〈製作例〉 ディスプレイ
- 〈製作例〉 店舗サイン
- 〈製作例〉 間仕切り/囲い
- 〈製作例〉 環境美化
- 〈製作例〉 ペットケージ
- 〈製作例〉 トランクケース
- 〈製作例〉 物流
- 〈製作例〉 工場設備
- 〈製作例〉 ルーム
- 製作相談室
- オーダーシート